



CÂMARA MUNICIPAL DE SÃO JOSÉ DOS CAMPOS
Núcleo de Gestão, Finanças e Contratações – NGFC
Seção de Compras
compras@camarasjc.sp.gov.br

AVISO DE CONTRATAÇÃO

Processo nº 791/2025

1. DESCRIÇÃO DO OBJETO

1.1. Descrição resumida: aquisição de 135 kits de Parafuso com espaçador para montagem de SSD nvme M.2.

1.2. Descrição completa:

Descrição detalhada do Parafuso:

Tipo de Rosca: Métrica fina (rosca padrão M2);

Diâmetro da rosca: 1,95 mm (M2);

Comprimento da rosca: compatível com a rosca fêmea do espaçador;

Cabeça do parafuso: Tipo Philips (cabeça cruzada);

Material: Aço inoxidável ou liga de aço (resistente à corrosão).

Uso: Fixação do SSD NVMe M.2 ao espaçador na placa-mãe.

Descrição detalhada do Espaçador:

Tipo: Espaçador sextavado M2 para SSD NVMe M.2;

Diâmetro da Rosca externa: 1,95 mm (M2);

Diâmetro interno da rosca fêmea: 2mm M2 (compatível com o parafuso M2 descrito acima).

Diâmetro externo: Aproximadamente 4 mm;

Comprimento total: Aproximadamente 8,6mm;

Comprimento da distância entre a placa mãe e o NVMe fixado: 5mm;

Material: Aço inoxidável ou liga de aço (resistente à corrosão).

Uso: Elevação do SSD NVMe M.2, permitindo seu alinhamento correto com o parafuso e a placa-mãe.

Compatibilidade: Será utilizado no microcomputador modelo desktop POSITIVO MASTER D820. Part Number de referência de um microcomputador: 4A539JL

Modelo de referência: https://produto.mercadolivre.com.br/MLB-3367523167-kit-10-parafusos-porcax-sextavadas-para-ssd-m2-_JM#polycard_client=search-nordic&position=42&search_layout=stack&type=item&tracking_id=ee65195d-8648-40b4-af7a-4cadfc8e98f1.



Autenticar documento em <https://camarasempapel.camarasjc.sp.gov.br/autenticidade> com o identificador 3400340039003400330036003A00540052004100, Documento assinado digitalmente conforme MP nº 2.200-2/2001, que institui a Infra-estrutura de Chaves Públicas Brasileira - ICP-Brasil.





CÂMARA MUNICIPAL DE SÃO JOSÉ DOS CAMPOS
Núcleo de Gestão, Finanças e Contratações – NGFC
Seção de Compras
compras@camarasjc.sp.gov.br

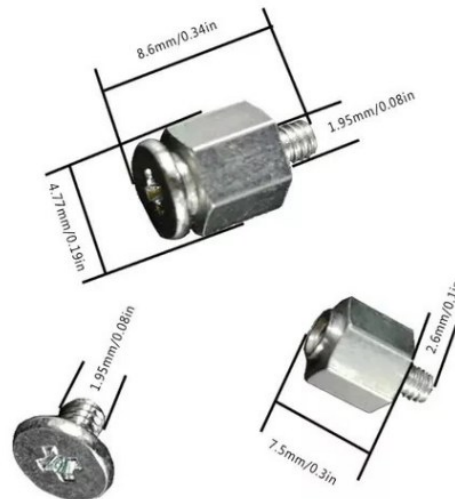


Figura 1 - Imagem de Referência

- 1.3. Quantidade:** 135 (cento e trinta e cinco) kits, cada kit sendo composto por um parafuso e um espaçador.
- 1.4. Finalidade:** instalação física de unidades de SSD NVMe nas placas-mães.

2. REGIME DA CONTRATAÇÃO

- 2.1.** Esta contratação será regida pela Lei nº 14.133, de 1º de abril de 2021, que trata da “Lei de Licitações e Contratos Administrativos”.
- 2.2. Fundamento Legal** desta Contratação: Art. 75, inciso II, da Lei nº 14.133/2021.

3. INFORMAÇÕES DA COTAÇÃO

- 3.1.** A cotação enviada deverá conter as seguintes informações:
- a) Valor unitário com frete embutido;
 - b) Valor total com frete embutido;
 - c) CNPJ (o mesmo que constará na Nota Fiscal);
 - d) Prazo de validade da cotação, com mínimo de 15 (quinze) dias;
 - e) Forma de pagamento (depósito ou boleto).
- 3.2.** Quando a forma de pagamento escolhida for depósito, deverão ser informados na proposta os dados bancários da empresa.

4. CONDIÇÕES DA CONTRATAÇÃO



Autenticar documento em <https://camarasempapel.camarasjc.sp.gov.br/autenticidade> com o identificador 3400340039003400330036003A00540052004100, Documento assinado digitalmente conforme MP nº 2.200-2/2001, que institui a Infra-estrutura de Chaves Públicas Brasileira - ICP-Brasil.





CÂMARA MUNICIPAL DE SÃO JOSÉ DOS CAMPOS
Núcleo de Gestão, Finanças e Contratações – NGFC
Seção de Compras
compras@camarasjc.sp.gov.br

- 4.1. Forma de seleção:** Será declarada vencedora a empresa que apresentar o menor preço, desde que respeitadas as condições estabelecidas neste Aviso, ressalvada a possibilidade de a Administração decidir motivadamente pela proposta mais vantajosa de acordo com outros critérios objetivos.
- 4.2.** Devem ser observadas as especificações, as condições de entrega dos materiais e prestação do serviço, garantia, prazos, preços, formas de pagamentos e demais condições deste Aviso, sendo vedada qualquer alteração sem expressa autorização da Câmara, sob pena de recusa dos materiais.
- 4.3. Condições de fornecimento:**
- 4.3.1.** O objeto deverá ser entregue no prazo de **15 (quinze)** dias a contar do recebimento da Autorização de Fornecimento (AF), a qual será encaminhada por e-mail.
- 4.3.2.** Na Autorização de Fornecimento (AF), emitida pela Câmara Municipal, constarão o prazo, o local e a relação dos materiais a serem entregues.
- 4.3.3.** Caso o recebimento da Autorização de Fornecimento – AF não seja confirmado em até 2 (dois) dias úteis após seu encaminhamento, a contratante providenciará a sua publicação no Diário Oficial do Poder Legislativo de São José dos Campos – DOL (<http://diario.camarasjc.sp.gov.br/dio>), encaminhando ao endereço de e-mail fornecido pela Contratada o endereço eletrônico para consulta de sua íntegra, hipótese em que a Autorização de Fornecimento – AF será considerada recebida no dia útil subsequente a essa publicação.
- 4.3.4.** Entrega de segunda a sexta-feira no Almojarifado da Câmara Municipal entre 8h e 11h30 e 13h30 e 17h.
- 4.3.5.** Não será admitida entrega parcial sem autorização prévia da Câmara Municipal, por meio de sua Seção de Contratos.
- 4.4. Prazo de pagamento:** 5 (cinco) dias úteis após a entrega dos materiais e protocolo da nota fiscal.

5. PENALIDADES

- 5.1.** Nos termos do art. 155 da Lei Federal nº 14.133/2021, fica a Contratada sujeita às seguintes sanções:
- a)** Caracterizando-se a inexecução parcial do item, ficará a empresa sujeita a aplicação cumulativa de multa de 15% (quinze por cento) calculada sobre o valor de cada item irregular;
- b)** Sendo total a inexecução, que também será caracterizada com a recusa



Autenticar documento em <https://camarasempapel.camarasjc.sp.gov.br/autenticidade> com o identificador 3400340039003400330036003A00540052004100, Documento assinado digitalmente conforme MP nº 2.200-2/2001, que institui a Infra-estrutura de Chaves Públicas Brasileira - ICP-Brasil.





CÂMARA MUNICIPAL DE SÃO JOSÉ DOS CAMPOS
Núcleo de Gestão, Finanças e Contratações – NGFC
Seção de Compras
compras@camarasjc.sp.gov.br

injustificada pelo fornecedor em aceitar a presente Autorização de Fornecimento – AF, a multa será de 30% (trinta por cento) sobre o valor total do contrato.

5.2. O atraso injustificado na entrega do objeto sujeitará a Contratada às seguintes multas de mora, observado o art. 162 da Lei 14.133/2021, sem prejuízo de eventual aplicação subsidiária das sanções previstas na legislação aplicável:

- a) Por atraso injustificado na entrega do material descrito na Autorização de Fornecimento – AF, ficará essa empresa sujeita a multa diária de 0,5% (cinco décimos por cento) calculada sobre o valor do item ou itens em atraso;
- b) Por entrega de material em desacordo com o descrito na Autorização de Fornecimento – AF, terá a empresa dois dias para sanar a irregularidade. Persistindo a falha, aplicar-se-á multa diária de 0,5% (cinco décimos por cento) sobre o valor do item entregue em desacordo, pelo prazo máximo de 30 (trinta) dias, após o que, será caracterizada inexecução do contrato;
- c) As sanções previstas nas alíneas “a” e “b” ficam limitadas a 30% (trinta por cento) do valor do contrato nos termos do art. 156, §3º da Lei Federal nº 14.133/2021.

5.3. Nos termos do art. 156 da Lei Federal nº 14.133/2021, incidirão concomitantemente e independentemente das multas elencadas nos itens 5.1 e 5.2, as seguintes sanções administrativas:

- a) ADVERTÊNCIA;
- b) IMPEDIMENTO DE LICITAR E CONTRATAR com a Administração Pública direta e indireta no âmbito do Município de São José dos Campos pelo prazo máximo de 3 (três) anos; e
- c) DECLARAÇÃO DE INIDONEIDADE PARA LICITAR OU CONTRATAR com a Administração Pública direta e indireta de todos os entes federativos, pelo prazo mínimo de 3 (três) anos e máximo de 6 (seis) anos.

6. CONDIÇÕES NECESSÁRIAS PARA CONTRATAÇÃO

6.1. A Contratada deverá ter regularidade fiscal para contratar com a Câmara Municipal, razão pela qual será emitida pela Seção de Compras os seguintes documentos para comprovação:

- a) Certidão Negativa (ou Positiva com Efeitos de Negativa) de Débitos Relativos aos Tributos Federais e à Dívida Ativa da União;
- b) Certificado de Regularidade perante o FGTS; e



Autenticar documento em <https://camarasempapel.camarasjc.sp.gov.br/autenticidade> com o identificador 3400340039003400330036003A00540052004100, Documento assinado digitalmente conforme MP nº 2.200-2/2001, que institui a Infra-estrutura de Chaves Públicas Brasileira - ICP-Brasil.





CÂMARA MUNICIPAL DE SÃO JOSÉ DOS CAMPOS
Núcleo de Gestão, Finanças e Contratações – NGFC
Seção de Compras
compras@camarasjc.sp.gov.br

c) Certidão Negativa de Débitos Trabalhistas.

6.2. Ao encaminhar a proposta, a empresa declara tacitamente que:

- a) Encontra-se em situação regular perante o Ministério do Trabalho, no que se refere à observância do disposto no inciso XXXIII do artigo 7º da Constituição Federal, nos termos do inciso VI do artigo 68 da Lei Federal nº 14.133/2021; e
- b) Cumpre as exigências de reserva de cargos para pessoa com deficiência e para reabilitado da Previdência Social, previstas em lei e em outras normas específicas, nos termos do inciso IV do artigo 63 da Lei Federal nº 14.133/2021.

7. DA LEGISLAÇÃO APLICÁVEL

7.1. A presente contratação será celebrada com base na Lei Federal nº 14.133/2021 e reger-se-á pelos dispositivos legais aplicáveis, inclusive e subsidiariamente pelos Princípios Gerais de Direito e notadamente as seguintes normas:

- a) Constituição da República Federativa do Brasil;
- b) Constituição do Estado de São Paulo; e
- c) Lei Orgânica do Município de São José dos Campos.

8. ESCLARECIMENTOS

8.1. Eventuais esclarecimentos poderão ser requeridos pelo e-mail compras@camarasjc.sp.gov.br e pelo telefone (12) 3925-6772.

MICHAEL BOCCATTO
Secretário Diretor-Geral
Documento assinado digitalmente



Autenticar documento em <https://camarasempapel.camarasjc.sp.gov.br/autenticidade> com o identificador 3400340039003400330036003A00540052004100, Documento assinado digitalmente conforme MP nº 2.200-2/2001, que institui a Infra-estrutura de Chaves Públicas Brasileira - ICP-Brasil.

